

OPM350L

The Best just got Better: Smart Linear, Smart Pulse



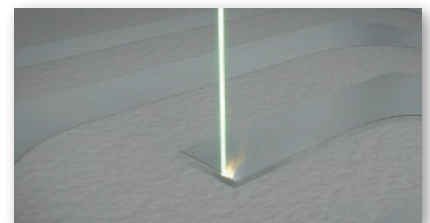
- Linearmotore für die Achsen X, Y und Z
- Linearglasmaßstab
- Sodick Steuerung LN2RP
- Spindel HSK-E25
- Autom. Laser-Werkzeuglängenmessung (Blum)
- Yb-Faserlaser
- Rauchabzug
- Stickstoffgas-Versorgungseinheit
- Autom. 16-Stationen-Werkzeugwechsler
- LAN-Schnittstelle
- Parallelmodus-Funktion

Die Sodick 3D Präzisionsmetalldrucker OPM250L und OPM 350L der Serie OPM sind ein innovatives Fertigungssystem für die generative Herstellung von einteiligen Werkzeugformen, die Methoden der Formerzeugung völlig neu definieren. Mit einer höheren Produktivität, kürzeren Durchlaufzeiten und erheblich geringeren Kosten für Formteile erreicht dieses System ein mit konventionellen Produktionssystemen bisher unerreichtes Leistungsspektrum.

Technical Specifications	
Max. Bauteilgröße (B x T x H)	350 x 350 x 350 mm
Verfahrweg X-Achse	360 mm
Verfahrweg Y-Achse	360 mm
Verfahrweg U-Achse	344 mm
Innenmaße des Formbehälters (B x T)	390 x 390 mm
Spindel-Verfahrweg Z-Achse	100 mm
Max. Gewicht der Pulverbeschickung	300 kg
Stickstoff-Lieferleistung	90NL/min
Maschinenabmessungen (ohne Peripheriegeräte)	2020 x 2485 x 2220 mm
Maschinengewicht (ohne Peripheriegeräte)	5800 kg
Laserverfahren	Yb-Faserlaser
Laser-Wellenlänge	1070nm
Max. Laserleistung	500W (1000W Option)
Laserscanning	Galvano-Methode
Max. Drehzahl der Hauptspindel	45000min-1
Max. Drehmoment der Hauptspindel	0.8Nm
Werkzeuganzahl	20
Werkzeugaufnahme	HSK-E25 mit 2-facher Planauflage
Gesteuerte Achsen	Hauptspindel XYZU +B
Simultan steuerbare Achsen	Max. 4 Achsen
Kleinste Einstelleinheit	0,1 µm
Kleinste Antriebseinheit	0,031 µm

Optionen

Materialrückgewinnungssystem (MRS)

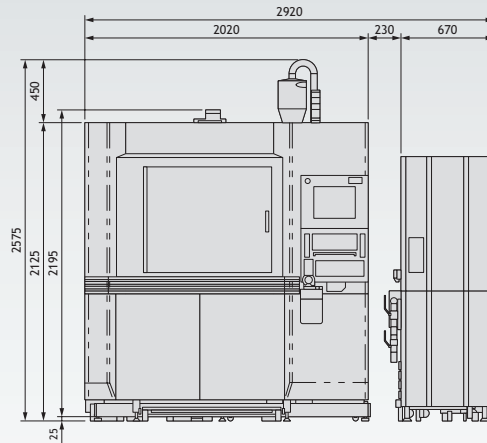


OPM350L

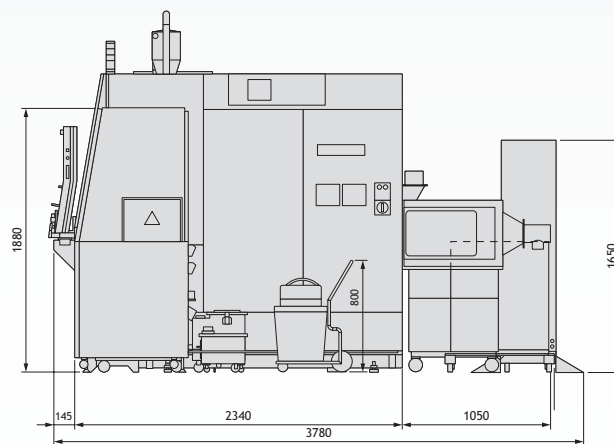
Technische Daten



Vorderansicht



Seitenansicht



Technische Änderungen vorbehalten. Die Bearbeitungskonditionen können sich aufgrund von Material und Werkstückhöhe verändern.

Sodick

create your future

Sodick Deutschland GmbH

Mündelheimer Weg 57
40472 Düsseldorf-Lichtenbroich
Deutschland

Telefon: +49 (0)211 422 608-0
Fax: +49 (0)211 422 608-21

Sodick Contact

email: info@sodick.de
online: www.sodick.de