

# ALC400G

Das Beste wurde nochmals verbessert: Smart Linear, Smart Pulse



- Linearmotor (X-/Y-/U-/V-Achse)
- Absolute Linearglasmaßstäbe (X-/Y-/U-/V-Achse)
- Keramik-Arbeitsbereich
- Fernbedienung
- Absenkbarer Arbeitsbehälter
- Vereinfachung der Bedienung und Einrichtung
- Fortschrittliche Drahtzugkontrolle
- SPW-Stromgenerator
- SODICK Eckenfeinsteuerung
- Energiesparschaltkreis
- Digital PIKA W Plus für perfekte Oberflächengüte
- DSF (Dynamic Shape First)
- Automatische Wasserlevelsteuerung
- Fixed Jet AWT (Automatische Drahtefädeleinheit)
- Drahtendenentferner
- Dielektrikum-Kühleinheit
- Spannungsstabilisator
- Netzwerkschnittstelle
- 19" TFT-Farbbildschirm
- Intelligente Q3vic Steuerung
- Anti-virus Software
- USB-Schnittstelle
- Arbeitslicht
- Eingebaute 20kg-Drahtzuführung
- Unterbrechungsfreie Stromversorgung (USV)

## Technische Spezifikationen

X-/Y-/Z-Achsen Verfahrswege (mm)	400 x 300 x 250
U-/V-Achsen Verfahrswege (mm)	150 x 150
Konikwinkel (Werkstückhöhe 130 mm)	±25°
Arbeitsraumabmessung (B x T, mm)	850 x 610
Max. Werkstückgewicht (kg)	500
Drahtdurchmesser (mm)	Ø 0.10 ~ Ø 0.3
Drahtzugspannung (N)	3 ~ 23
Max. Drahtvorschub (mm/sek)	420
Max. Drahtspule (kg)	20
Abstand Boden – Tischoberkante (mm)	995
Maschinenabmessung (B x T x H, mm)	2115 x 2490 x 2230
Maschinengewicht (kg)	3350
Strombedarf	3-phases 50/60Hz 13KVA

## Dielektrikumbehälter

Außenabmessungen (B x T x H, mm)	650 x 2080
Tankgewicht (kg)	400
Fassungsvermögen Dielektrikum (l)	600
Filtrationssystem	3 austauschbare Papierfilter (Innendruck)
Deionisierer	Ionenaustauschharz (18 Liter Typ)

## Optionen

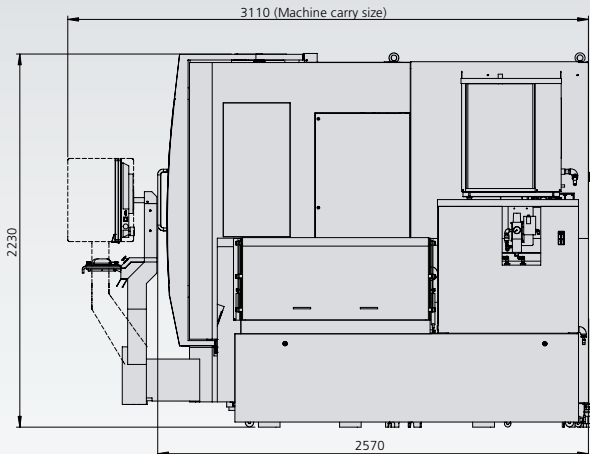
0.05 Drahtdurchmesser	Esprit CAM Software offline (regionale Option)
HTP-Hochspannungssteuerung/-generator	Werkstückwechsler, Elektrodenwechsler und Roboter
Taper Flex 45 NEO (Für Konikwinkel bis zu 45°)	Wunschfarbe
L-Cut (Drahtzerhacker)	WS4P/5P Rotationstisch (Indizierung oder gleichzeitige Bewegung)
Antikorrosionsschutz (ANCS)	8-Achsen Simultansteuerung (Fabrikoption)

# ALC400G

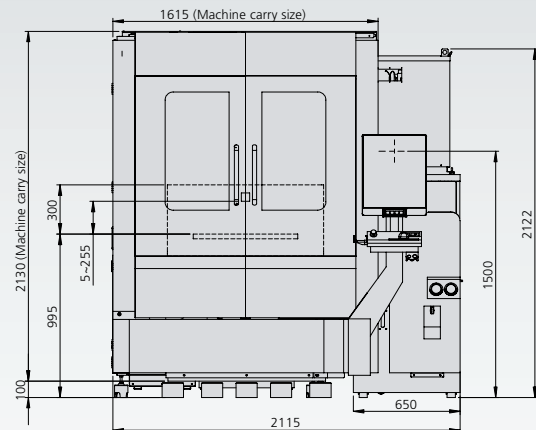
## Technische Daten



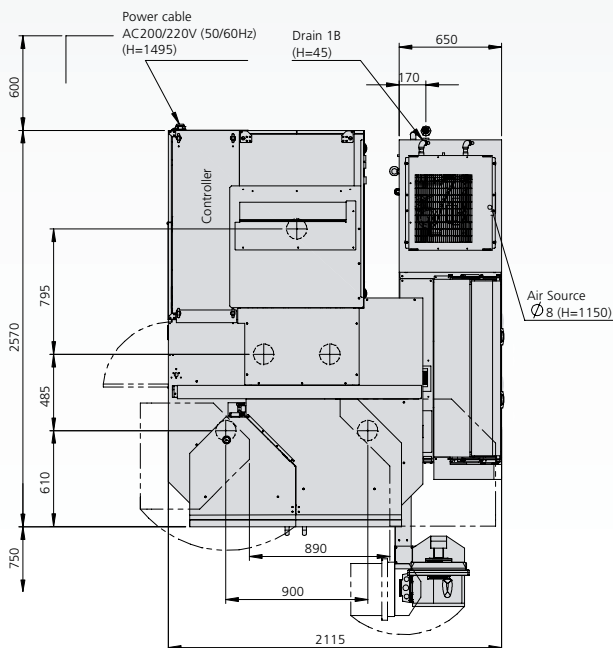
Seitenansicht



Vorderansicht



Aufsicht



Technische Änderungen vorbehalten. Die Bearbeitungskonditionen können sich aufgrund von Material und Werkstückhöhe verändern.

# Sodick

*create your future*

Sodick Deutschland GmbH

Mündelheimer Weg 57  
40472 Düsseldorf-Lichtenbroich  
Deutschland

Telefon: +49 (0)211 422 608-0  
Fax: +49 (0)211 422 608-21

Sodick Contact

email: [info@sodick.de](mailto:info@sodick.de)  
online: [www.sodick.de](http://www.sodick.de)