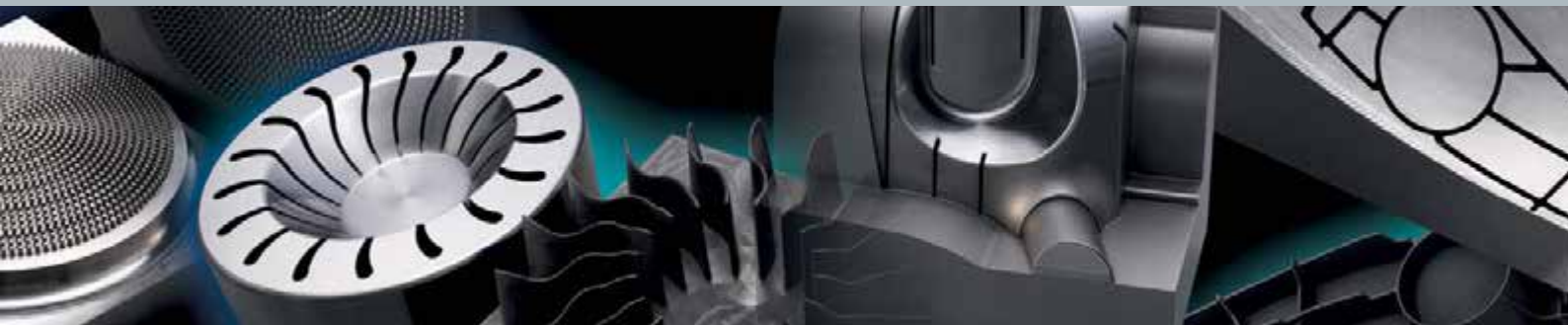




Senkerodieren mit Linearmotoren

AD35L / AD55L



Sodick

Neue Ausstattungsmerkmale für kosteneffektive Bearbeitung

Aufgrund der umfangreichen Erfahrungen von Sodick mit Innovationen im EDM-Bereich ist es gelungen, mittels 3D-Design, den neuesten CAD-Technologien und zahlreichen Simulationen eine enorm verbesserte Maschinenstruktur zu entwickeln, die aufgrund einer optimierten Rippenbauweise die Steifigkeit um rund 70 % erhöht. Mit den neuen Senkerodiermaschinen der AD-Serie werden Verformungen auf ein Minimum reduziert – dies ermöglicht eine optimale Performance für die Bearbeitung im High-Speed-Bereich und den rapiden Beschleunigungen der Linearmotoren. Darüber hinaus ermöglichen das einzigartige Design mit unabhängigen X- und Y-Achsen zusammen mit einem effizienten Maschinenlayout größere Verfahrswege und allerhöchste Bearbeitungsgenauigkeiten bei gleichzeitig kleiner Stellfläche.

NEW Tech 1

LN-Steuerung mit 15" Touchscreen

Der höchst innovative elektrische Leistungsgenerator, „LN2“, ermöglicht die Bearbeitungen mit höchsten Geschwindigkeiten, höchster Präzision und hoher Effizienz. Die herausragende Leistungsfähigkeit dieser Einheit basiert auf einem CNC-Steuerungssystem nach modernsten Erkenntnissen der Steuerungstechnologie. Das ergonomisch designte LN-Steuerungspanel erlaubt stressfreie Bedienung mittels des Windows-Betriebssystems.



NEW Tech 2

Extra großer Arbeitstank

Ein erneut vergrößerter Arbeitstank im Vergleich zum Vorgängermodell erlaubt die Aufnahme von Werkstücken von bis zu 975 x 555 x 350 mm bei der AD35L und 1.200 x 800 x 500 mm bei der AD55L. Die manuelle Tanktür vereinfacht den Zugang und die Maschineneinrichtung.

NEW Tech 3

„SGF“ Nano-Verschleiß-Einheit

Die Stromversorgungseinheit ist zusätzlich mit der „SGF“-Entladungseinheit ausgestattet. „SGF“ minimiert den Verschleiß von Graphitelektroden nahezu bis auf „NULL“ und maximiert die Bearbeitungsgeschwindigkeit durch Ausnutzung der höchstmöglichen Leistungsfähigkeit. Die „SGF“-Steuerung ermöglicht die Bearbeitung vom Schruppen bis zur Feinbearbeitung mit einer einzigen Graphitelektrode – die Kosten für Elektroden werden ebenso reduziert wie die Bearbeitungsdauer durch den Wegfall zusätzlicher Rüstzeiten.



NEW Tech 4

Die allumfassende Bearbeitungslösung

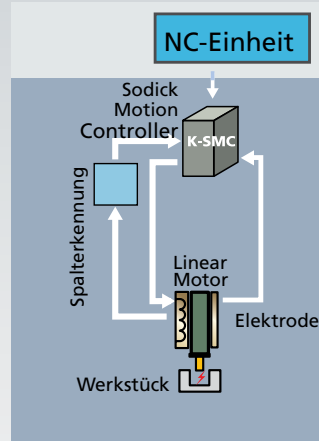
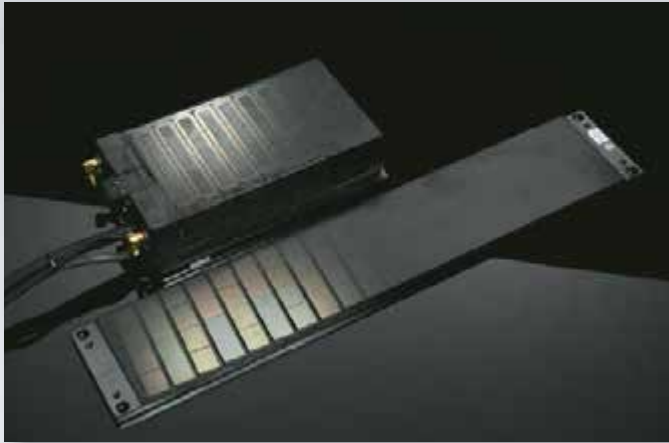
Sodick bietet die Maschinen der AD-Serie mit zahlreichen Details als Komplettlösung an – einsatzfertig für die effiziente Bearbeitung: C-Achse, Shuttle ATC, externer USB-Anschluss und Dielektrikumeinheit sind standardmäßig eingebaut.



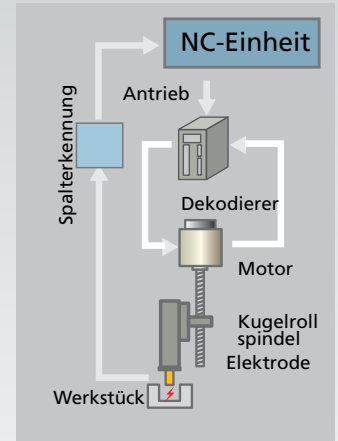
Kerntechnologien für herausragende Performance

In-House-entwickelte Linearmotoren

Der in-house entwickelte Linearmotor von Sodick ist ein Direktantrieb, ein vibrationsarmes Bauteil mit einzigartiger Beschleunigung und einer Positioniergenauigkeit ohne Umkehrspiel. Die Linearmotoren bleiben mit ihrer dynamischen Ansprechempfindlichkeit, der hohen Stabilität und Leistung als Basis für die hochpräzise Bearbeitung über lange Jahre erhalten und sind zudem absolut wartungsfrei. Noch mehr Leistung erzielen die Linearmotoren durch den Sodick Motion Controller (K-SMC), den Sodick über viele Jahre perfektioniert hat.



Linearmotorantrieb



Konventioneller Kugellspindeltrieb

Keramiktisch

Bei der AD-Serie wird Keramik als Werkstoff für den Werkstück und alle kritischen Bauteile eingesetzt. Die in-house gefertigten Bauteile sind optimal geeignet für die hochpräzise Bearbeitung aufgrund der guten, elektrischen Isolationswirkung, der Resistenz gegenüber Verschleißerscheinungen, der hohen Steifigkeit und aufgrund der sehr geringen thermischen Ausdehnung, die weniger als ein Drittel von Gusseisen beträgt.



LN Professional maximiert Leistungsfähigkeit von Linearmotoren

LN Professional bietet als Antwort auf die verschiedensten Anwendungsfälle ein breites Spektrum an fertig vorbereiteten Senkmodellen. Für jedes dieser Bearbeitungsmodelle sind die optimalen Maschinenbedingungen sowie die Achsbewegungen bereits voreingestellt. Weitere Bearbeitungsformen können durch einfache Bedienung ohne große Vorkenntnisse erstellt werden. LN Professional hilft auch bei der Auswahl von geeigneten Graphitelektroden – mittels einer Suchmaske innerhalb der Anwendung.



Shuttle ATC

Das Shuttle ATC, die Pendelvorrichtung für den automatisierten Werkzeugwechsel, ist standardmäßig verfügbar. Es erlaubt auch die Durchführung von längeren, unbemannten Vorgängen.

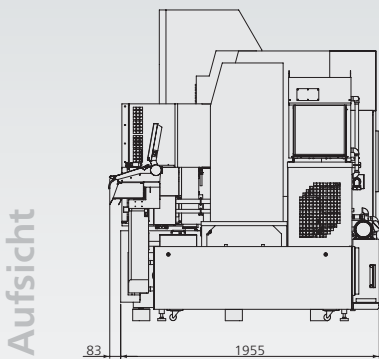
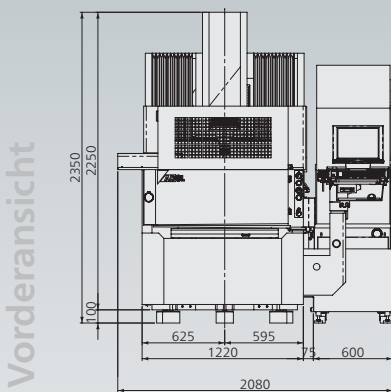
- AD35L ■ 4 Stationen
- AD55L ■ 6 Stationen



C-Achse (SEC-10)

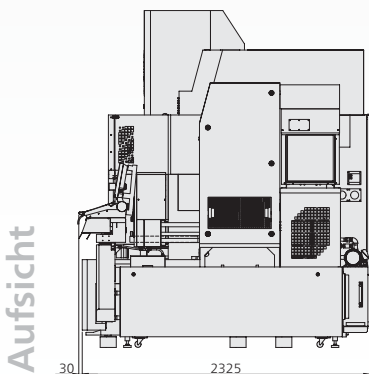
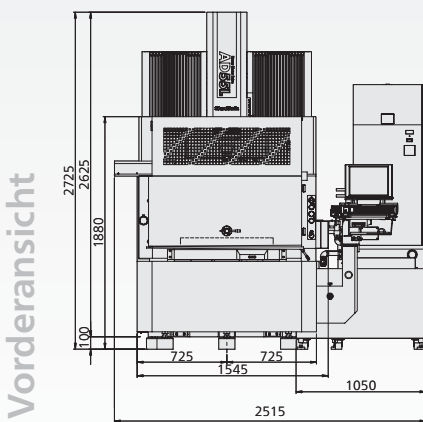
Die SEC10 C-Achse bietet eine Standardauflösung von 1/1.000.000. Die C-Achse sorgt für eine hochpräzise Indexierung mit Direktantrieb und kontinuierlicher Rotation (20 U/min.) und erweitert so die Bearbeitungsmöglichkeiten der Maschine.

AD35L



Maschine	AD35L	AD55L
X-/Y-/Z-Achsen Verfahrwege	350 x 250 x 270 mm	600 x 400 x 400 mm
Arbeitstankinnenabmessungen (B x T x H)	975 x 555 x 350 mm	1200 x 800 x 500 mm
Arbeitstank-Flüssigkeitslevel (Min. bis Max.)	170 ~ 300 mm	170 ~ 450 mm
Arbeitstankkapazität	180 L	470 L
Werkstischgröße (B x T)	600 x 400 mm	750 x 550 mm
Max. Werkstückgewicht	550 kg	1000 kg
Max. Elektrodengewicht	50 kg	50 kg
Abstand Boden - Werkstisch	810 mm	900 mm
Maschinenabmessungen (B x T x H)	2.080 x 1.955 x 2.350 mm	2.515 x 2.325 x 2.720 mm
Maschinenstellfläche (B x T)	2.800 x 2.900 mm	3.300 x 3.400 mm
Maschinengewicht	3.200 kg	4.600 kg
Luftdruck	0,65 MPa	0,65 MPa
Luftdurchfluss	100 NL/min	100 NL/min
Strombedarf	3-Phasen 50/60Hz, 10 KVA	3-Phasen 50/60Hz, 10 KVA

AD55L



Dielektrikumtank	AD35L	AD55L
Aussenabmessungen	800 x 1.705 x 2.125 mm	1050 x 2.005 x 2.140 mm
Leergewicht	840 kg (inkl. Stromversorgung)	1.200 kg (inkl. Stromversorgung)
Kapazität	400 L	800 L
Dielektrikum-Filtrationssystem	2 austauschbare Papierfilter (MF-2400)	2 austauschbare Papierfilter (MF-2400)

Standardausstattung

10 Jahre Gewährleistung auf Positioniergenauigkeit	15" TFT Touchscreen
LN Professional	Dielektrikum-Kühleinheit
Kühleinheit für Linearmotor	Automatischer Spannungsstabilisator
Glasmaßstäbe (X, Y, Z axis)	Papierfilter (2)
Fernsteuerung	Feuerlöscher
USB-Anschluss	Maus
Shuttle ATC	LAN-Verbindung
C-Achse (SEC-10)	Werkzeugkit
SGF Generatoreinheit	Arbeitsbeleuchtung

* Technische Änderungen vorbehalten. Die Bearbeitungskonditionen können sich aufgrund von Material und Werkstückhöhe verändern.