

AG400L



Die fünfte Generation der linearen Funkenerosionstechnologie

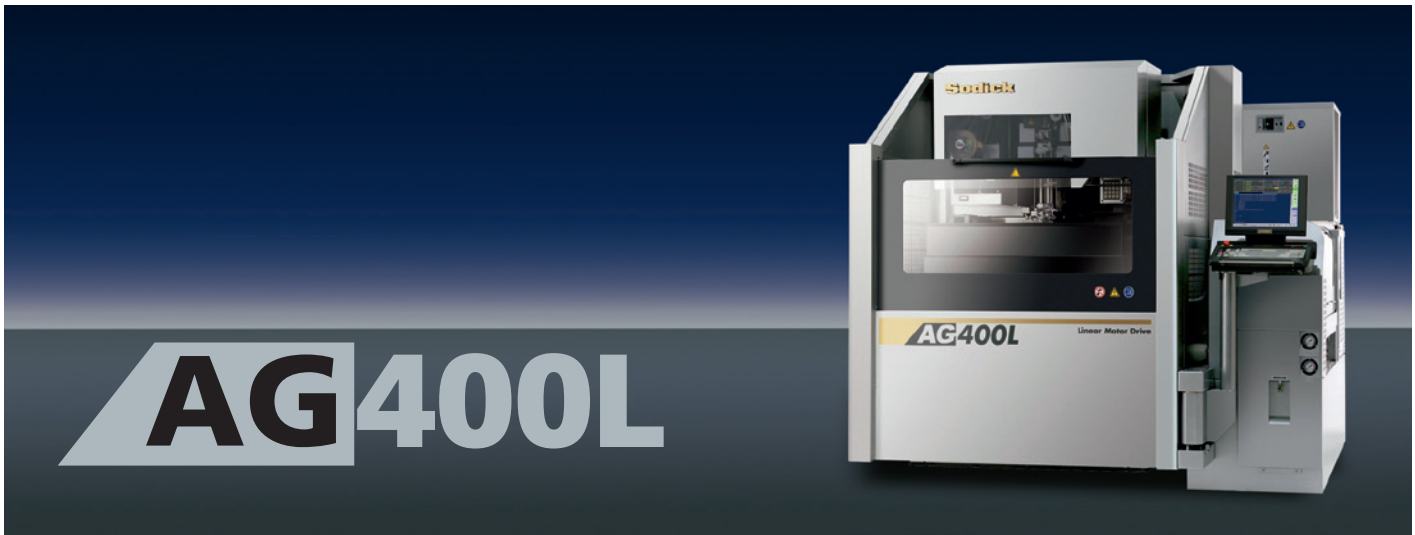
- 10 Jahre Garantie auf Positioniergenauigkeit
- Linearmotor (X-, Y-, U-, V-Achse)
- Absolute Linearglasmaßstäbe (X-, Y-, U-, V-Achse)
- Keramikkomponenten
- Linearmotor-Kühleinheit
- Fernbedienung
- Dreiseitig absenkbarer Arbeitsbehälter
- Vereinfachung der Bedienung und Einrichtung
- Elektrolysefreier Hochgeschwindigkeitsgenerator
- SODICK Eckenfeinststeuerung
- Energiesparschaltkreis
- FTII (Feinaufnahmefunktion)
- Automatische Wasserlevelsteuerung
- Super jet AWT (Automatische Drahteinfädeleinheit)
- Drahtendenentferner
- Dielektrikum-Kühleinheit
- Spannungsstabilisator
- Netzwerkschnittstelle
- 15 TFT-Farbbildschirm
- USB-Schnittstelle
- Arbeitslicht

Technische Spezifikationen

Max. Werkstückgewicht (kg)	500
Max. Werkstückabmessungen (Breite x Tiefe x Höhe)	600 x 470 x 240
X-/Y-/Z-Achsen Verfahrswege (mm)	400 x 300 x 250
U-/V-Achsen-Verfahrswege	120 x 120
Konikwinkel	±25° (±45°: option)
Drahtdurchmesser (mm)	ø 0.1 ~ 0.3
Drahtzugspannung (N)	3 ~ 23
Max. Drahtgeschwindigkeit (mm/sek)	420
Abstand Boden – Tisch (mm)	995
Gesteuerte Achsen	5
Maschinenabmessungen (B x T x H)	2240 x 2395 x 2220
Maschineneinbaugröße (mm)	3300 x 3400
Maschinengewicht (kg)	3950

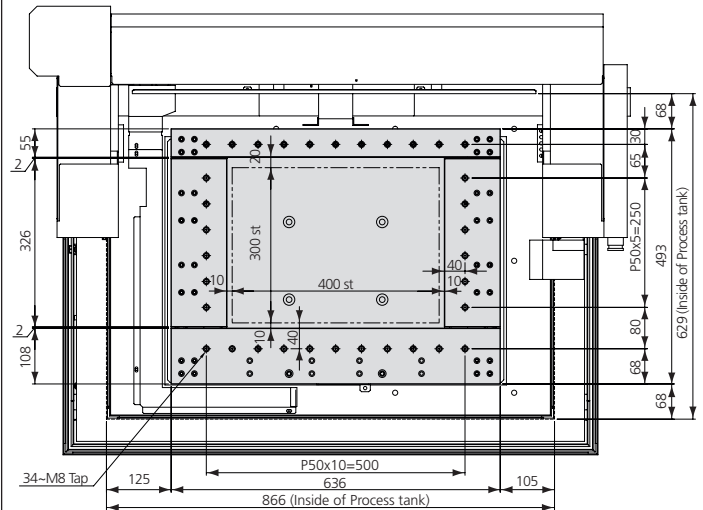
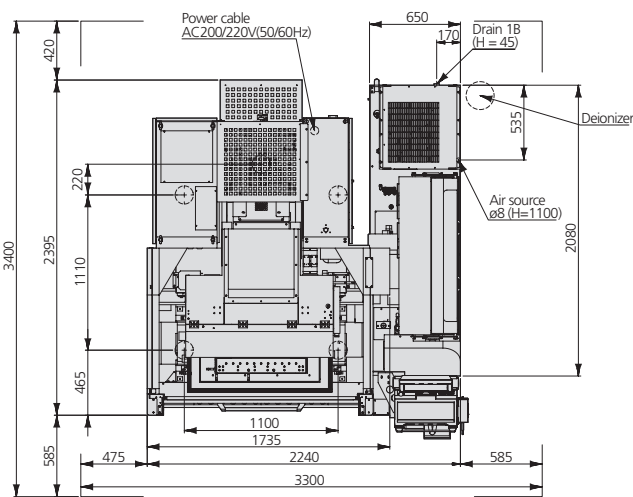
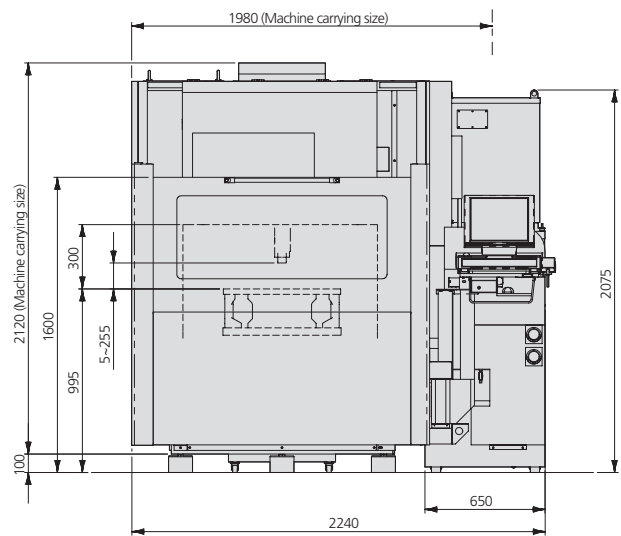
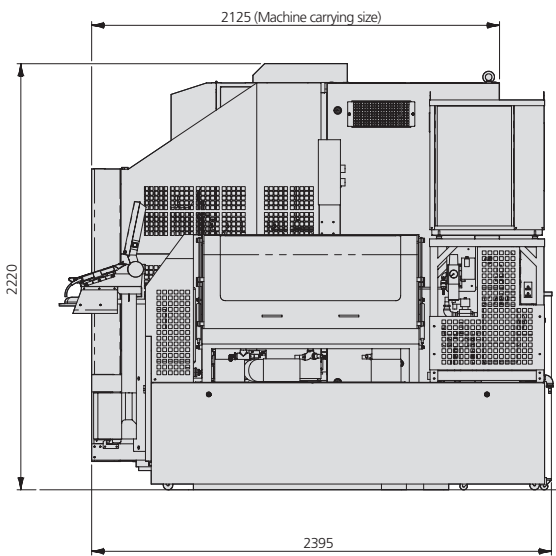
Optionen

Jumbo feeder	0.05/0.07mm Drahtdurchmesser (Fabrikoption)
HTP-Hochspannungssteuerung/-generator	Oszilloskop
Taper Flex 45 (Für Konikwinkel bis zu 45°)	Automationssystem: Werkstückwechsler, Elektrodenwechsler und Roboter
L-Cut (Drahtzerhacker)	Wunschfarbe
Esprit CAM software offline	8-Achsen Simultansteuerung (Fabrikoption)
WS4P/5P Rotationstisch (Indizierung oder gleichzeitige Bewegung)	Linkshänder-CNC-Spezifikation (Fabrikoption)



Seitenansicht

Vorderansicht



Draufsicht

Arbeitsstisch

· Alle CE-gerechte Maschinen haben einen externen Transformator in der Größe von ca. 650 x 460 x 540 mm

Sodick

create your future

Sodick Deutschland GmbH

Technologiezentrum Düsseldorf
Mündelheimer Weg 57
D - 40472 Düsseldorf

Tel. +49 (0) 211 422 608-0
Fax +49 (0) 211 422 608-21

Technologiezentrum Triptis
Im Bresselsholze 5
D - 07819 Triptis

Sodick Kontakt

email info@sodick.de
online www.sodick.de